

Compressi di misura

Complesso TA 300/5 - A/A -1200A Mat:530017

per forniture BT ad inserzione semidiretta - potenza fino 400kW

Complex TA 300/5 - A / A -1200A code: 530017

supplies for BT to insertion semi-direct - power up 400kW

Caratteristiche tecniche :

- Materiale SMC (vetroresina) colore grigio RAL 7001
- Grado di protezione CEI EN 60529
- Resistenza alle correnti superficiali CEI EN 60112.
- Resistenza al calore anormale CEI EN 60439-5
- Tensione nominale 400 V
- Frequenza nominale 50 Hz
- Tensione massima per l'apparecchiatura (Um) 0,72 Kv
- Tensione di tenuta a frequenza industriale 3 kV
- Corrente primaria nominale (Ipn) 300 A
- Corrente secondaria nominale (Isn) 5 A
- Rapporto di trasformazione nominale (Kn) 300/5 A/A
- Corrente nominale complesso TA 1200A

Technical Characteristics :

- SMC (fiberglass) gray RAL 7001
- Degree of protection CEI EN 60529
- Resistance to tracking CEI EN 60112 .
- Resistance to abnormal heat IEC 60439-5
- Rated voltage 400 V
- Rated frequency 50 Hz
- Highest voltage for equipment (Um) 0.72 Kv
- Frequency withstand voltage 3 kV
- Rated primary current (IPN) 300 A
- Rated secondary current (Isn) 5A
- Transformation ratio Rated (Kn) 300/5 A / A
- Rated current complex TA 1200 A



CARATTERISTICHE FUNZIONALI

Il complesso TA costituito da un involucro (base e coperchio) che avvolge l'interbase; tale interbase alloggia il blocco TA e i morsetti di ingresso e uscita.

La chiusura dell'involucro base/coperchio e' garantita sul retro da 4 viti a testa a prefrittura e sul fronte da una vite a testa sigillabile.

Il complesso TA viene impiegato per la connessione dei gruppi di misura elettronici ad inserzione

semidiretta tipo GET4S, GISS, GME/BS alla rete BT. Sono considerate le seguenti tipologie installative:

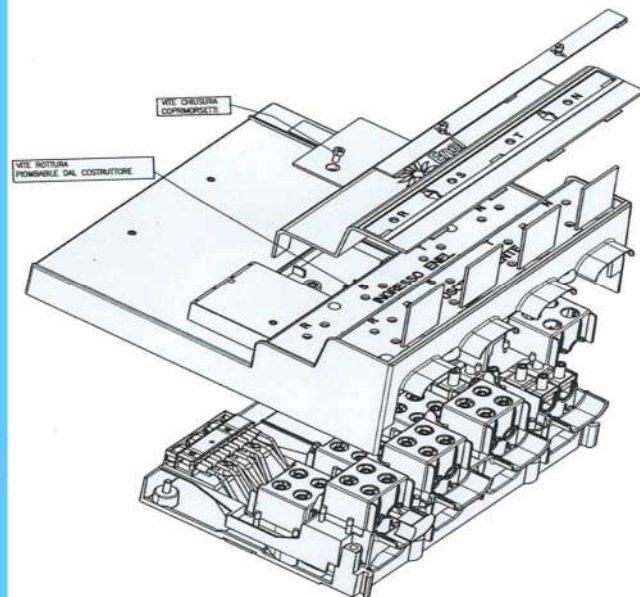
- installazione a parete con cavi unipolari (entrambe tipologie)
- installazione a parete con accessorio guidacavi e cavi d'ingresso coassiali
- installazione in contenitore tipo DS4558 (in caso di sostituzione del vecchio complesso TA)
- installazione in contenitore C4M tipo DS4559 (per nuove installazioni)
- installazione in contenitore C3M tipo DS4549/1 (solo tipologia 125/5 A/A)

FUNCTIONAL Characteristics

The complex TA is constituted by a casing (base and cover) that wraps the shortstop ; shortstop that houses the TA and the block input terminals and output .The closure of the casing / lid is ensured on the back by 4 screws to pre-fracture and on the front by a head screw sealable .

The complex TA is used for the connection of the groups of electronic measuring insertion semi-direct type GET4S , GISS , GME / BS BT 's network .

- Are considered the following installation types :
- wall mounting with single core cables (both types)
- wall installation with accessory conduit and cable coaxial input
- installation in container type DS4558
- (in case of replacement of the old complex TA)
- installation in container C4M type DS4559 (for new installations)



Dimensioni in (mm) / Dimension (mm)

L= 460
H= 530
P= 182,5

