

Accessori per cabine

Quadro Elettrico per servizi ausiliari di cabina secondaria RACK da 19" Mat.160147
 Electrical panel for auxiliary services in secondary substation RACK da 19" code 160147

Caratteristiche tecniche

- Frequenza nominale 50Hz
- Tensione nominale di isolamento (Ui) 500V
- Tensione nominale di impiego (3F+N) (Ue) 400V
- Tensione nominale di tenuta impulso dei componenti (escluso trasformatore) 6kVcr
- Tensione nominale di tenuta impulso dell'insieme (compreso il trasformatore) 8kVcr
- Corrente nominale di utilizzo (Iu) 32A
- Corrente nominale di corto circuito condizionato (Icc) >16kA
- Grado di protezione involucro IP20 (Interno) - IP40 (esterno)

Tecnical data

- Rated frequency 50Hz
- Rated insulation voltage (Ui) 500V
- Rated operational voltage (3F + N) (Ue) 400V
- Rated impulse withstand voltage pulse of components (excluding transformer) 6kVcr
- Rated voltage impulse sealing assembly (including the transformer) 8kVcr
- Rated current usage (Iu) 32A
- Rated short-circuit (ICC) > 16kA
- Protection class IP20 (internal) - IP40 (outdoor)



Caratteristiche funzionali

Il quadro RACK tipo DY3016/3 è un contenitore di tipo a cassetta dotato di un trasformatore di isolamento 230V/230V.

Realizzato in lamiera verniciata è adoperato all'interno di un contenitore tipo RACK 19"

Functional characteristics

The framework RACK type DY3016 / 3 is a container cassette type equipped with an isolation transformer 230V / 230V.

Made of painted sheet metal is used within a container type RACK 19 "

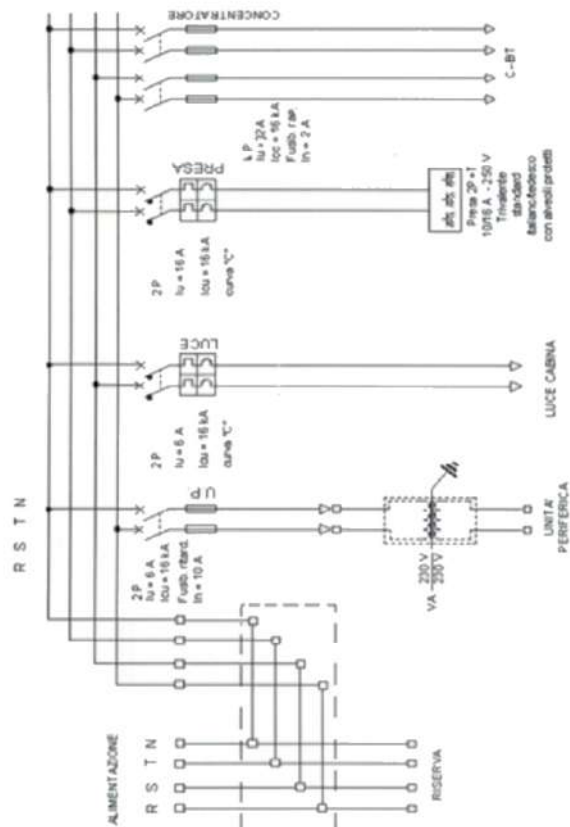


Fig. 5C - Quadro Servizi Ausiliari - Schema elettrico DY3016/3